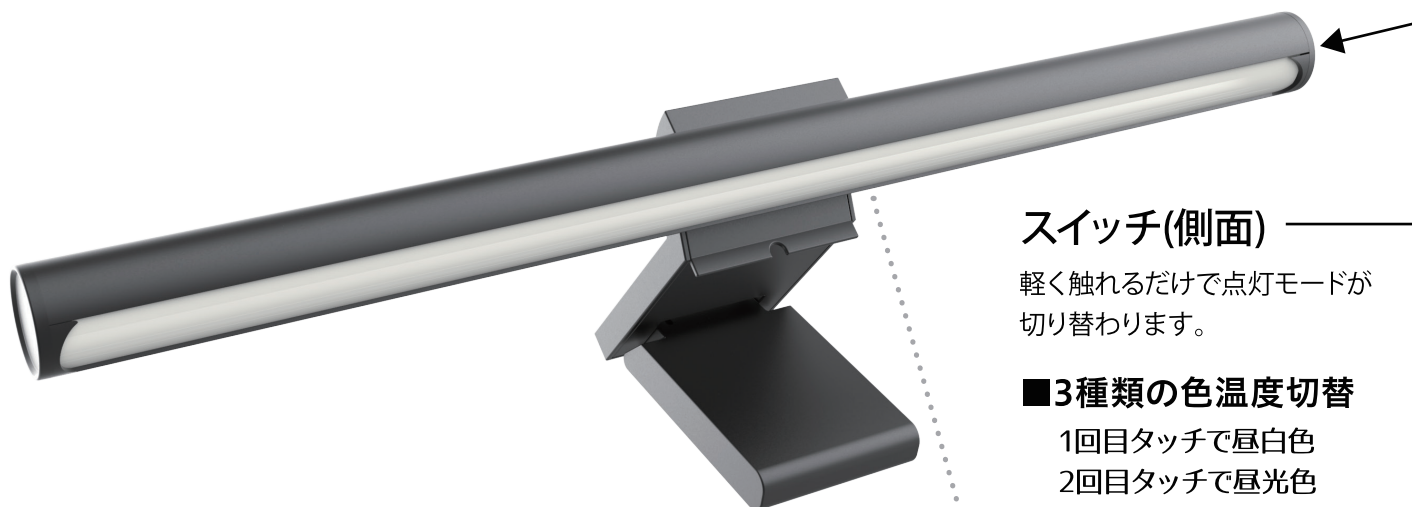


RS-PC-2116

## パソコンモニターライト



## スイッチ(側面)

軽く触れるだけで点灯モードが切り替わります。

## ■3種類の色温度切替

- 1回目タッチで昼白色
- 2回目タッチで昼光色
- 3回目タッチで電球色
- 4回目タッチで消灯。

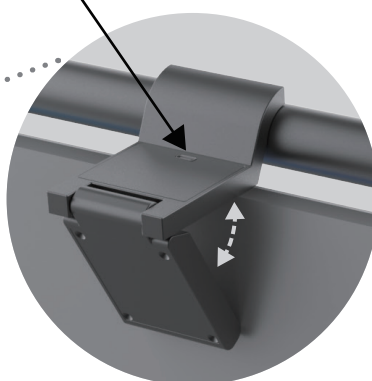
## ■無段階照度調節

長押しで明るさを調節

モニターの背面から見た図



## USBポート



ホルダー部の開きすぎにご注意ください



ライト部とホルダー部はマグネットで吸着します

## 取り付け方

- ①ホルダー部分をPCモニターの上面に装着してください。  
その際、ホルダー部を開き過ぎないようにご注意ください。
- ②USBケーブルでホルダー部に電源を供給します。
- ③ライト部分をホルダー部に装着します。
- ④ライト部右側面を軽くタッチすると点灯します。

型 式	RS-PC-2116
J A N	4580383121340
商 品 名	パソコンモニターライト
色	ブラック
材 質	アルミニウム、PC、ABS樹脂
光 源	LED
電 色	2700K、4000K、5000K
照 度	700 lux
電 源	DC5v (USB給電) /6W
本体サイズ	約400×約100×約95mm
本 体 重 量	約420g
付 属 品	USBケーブル

## ⚠️ ご注意

- 感電や故障の原因になりますので、また濡れた手で製品を触ったり、電源コードの抜き差しをしないでください。
- USBケーブルは無理に曲げたり、ひっぱったり、たばねたりしないでください。
- 分解、改造は絶対にしないでください。故障等の原因になります。また製品保証対象外となります。
- 必ず本製品の付属品をお使いください。他製品を使った場合、故障・不具合などの原因になります。
- 本製品は精密機器です。取扱いには充分ご注意ください。

## 保 証 規 約

### 【1】保証期間は、お買い上げの日から1ヶ月です。

保証期間の過ぎた商品や、購入日と販売店が証明できるもの（販売店が発行する領収書・レシートや納品書等）がないものは有償修理となりますので、本書と一緒に大切に保管してください。

### 【2】保証適用除外事項について

次のような場合および事項については、保証期間内であっても保証の適用外とします。なお保証適用外の事由によって生じた製品の修理・交換に関しては、理由の如何にかかわらず有償修理対応となります。

- A. 商品購入日と購入店を証明できるもの（販売店が発行する領収書・納品書・レシート等）を紛失された場合。
- B. 保証書を紛失・改竄された場合。保証受付の際に提示なき場合。本保証書に必要事項が明記されていない場合。
- C. 譲渡・転売・中古販売・オークション等により入手された場合。
- D. 改造等の保証外動作を行った場合。
- E. 製品運搬中の衝撃・振動等による故障・損傷の場合。
- F. 落下や衝撃、強度の振動によって製品に故障または損傷が生じた場合。
- G. 不良製品があった際、その不良部分につき発売元に申し出なく、自己で修正を試み他の製品に損害を与えた場合。
- H. 製品不具合発生の原因が、火災、地震、風水害、落雷、その他の天災地変、異常電圧等の外部的要因による場合。
- I. 極端な高温または低温の過酷な環境下での使用において故障または損傷が生じた場合。
- J. 日本国外で使用された場合。

### 【3】免責事項

- A. 輸送中における故障・損傷については、発売元は一切その責を負いません。
- B. 法律上の請求原因の種類を問わず、いかなる場合においても、製品の使用、または使用不能から生ずる損害（事業利益の損失、事業の中断、事業情報の損失、またはその他の金銭的損害を含む）に関しては、発売元では一切の責を負わないものとします。
- C. 製品および発売元サービスに関して、発売元の責に帰すべき事由によりお客様に損害が生じた場合には、発売元は製品のご購入代金を上限として、その損害賠償責任を負うものとします。但し、その損害賠償の範囲は、現実に発生した直接かつ通常の損害に限るものとします。

### 【瑕疵担保責任に関する特約】

商品に添付される保証書等の条件に従い、保証サービスが提供されます。保証書が添付されていない商品および保証書の条件が適用されない商品については、上記「保証期間」・「保証適用除外事項」のみの対応となるものとし、法律上の瑕疵担保責任の規定は適用されないものとします。

お買い上げ日 (商品到着日)				領収書・納品書(コピー)添付欄
※お客様	お名前			
	ご住所	〒		
	お電話番号			

この製品保証書は下記の保証規約の内容で、無料修理または交換をお約束するものです。  
購入日と購入店が証明できるもの（販売店が発行する領収書・納品書・レシート等）を紛失された場合  
保証対象外となりますので、必ず大切に保管をお願いします。



## ホーム&セキュアお問い合わせ

株式会社ダイトク 技術サポート  
〒334-0013 埼玉県川口市南鳩ヶ谷4-8-6  
サポートメール: rakuten-support@daitoku-p.co.jp

お問い合わせフォーム  
<https://ws.formzu.net/dist/S7593291/>

